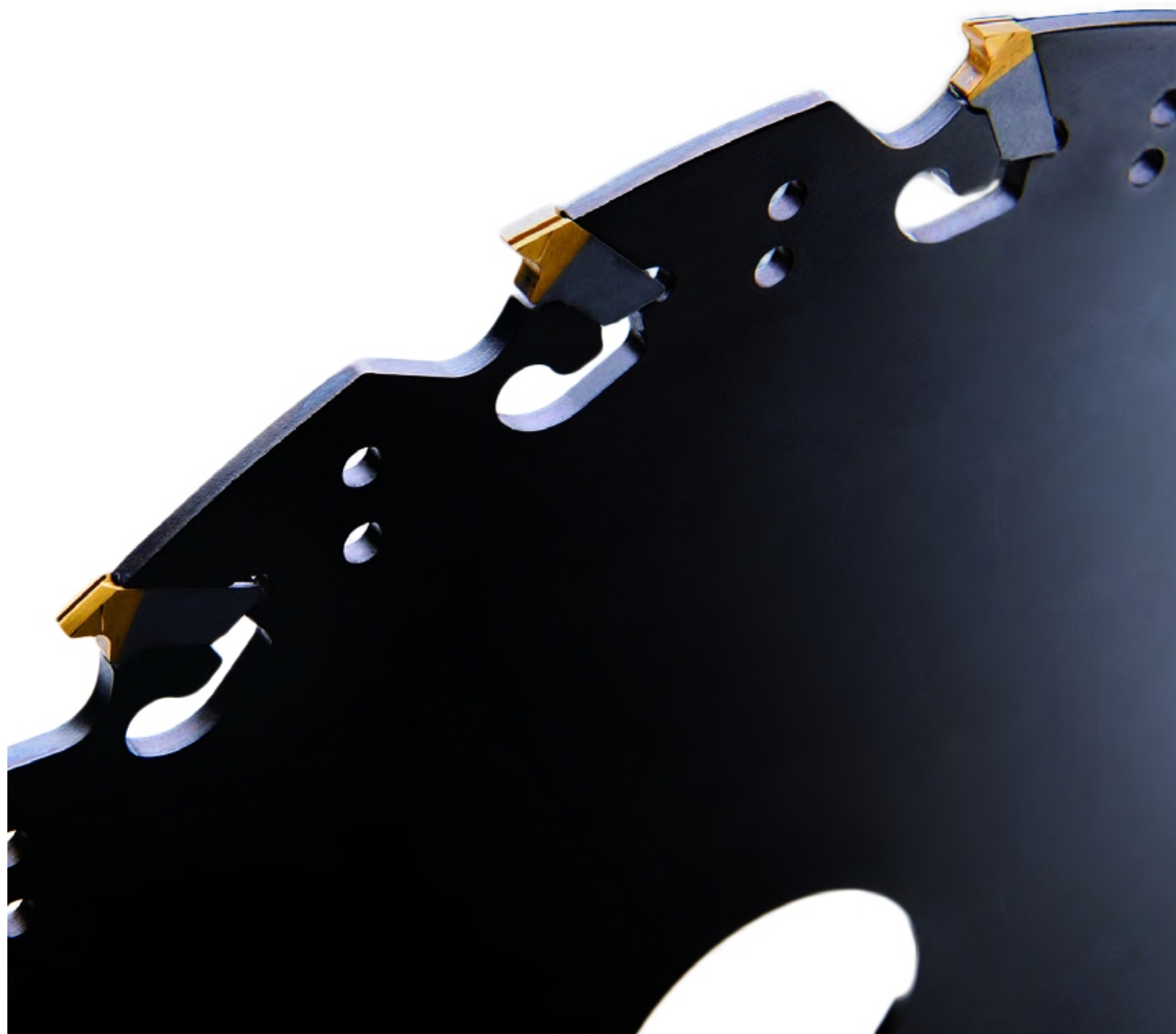
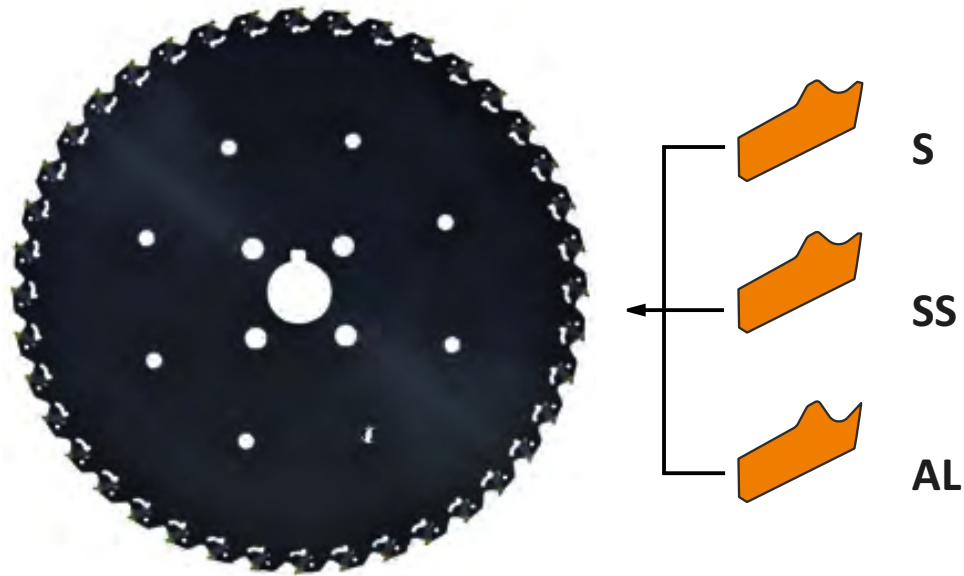


donray

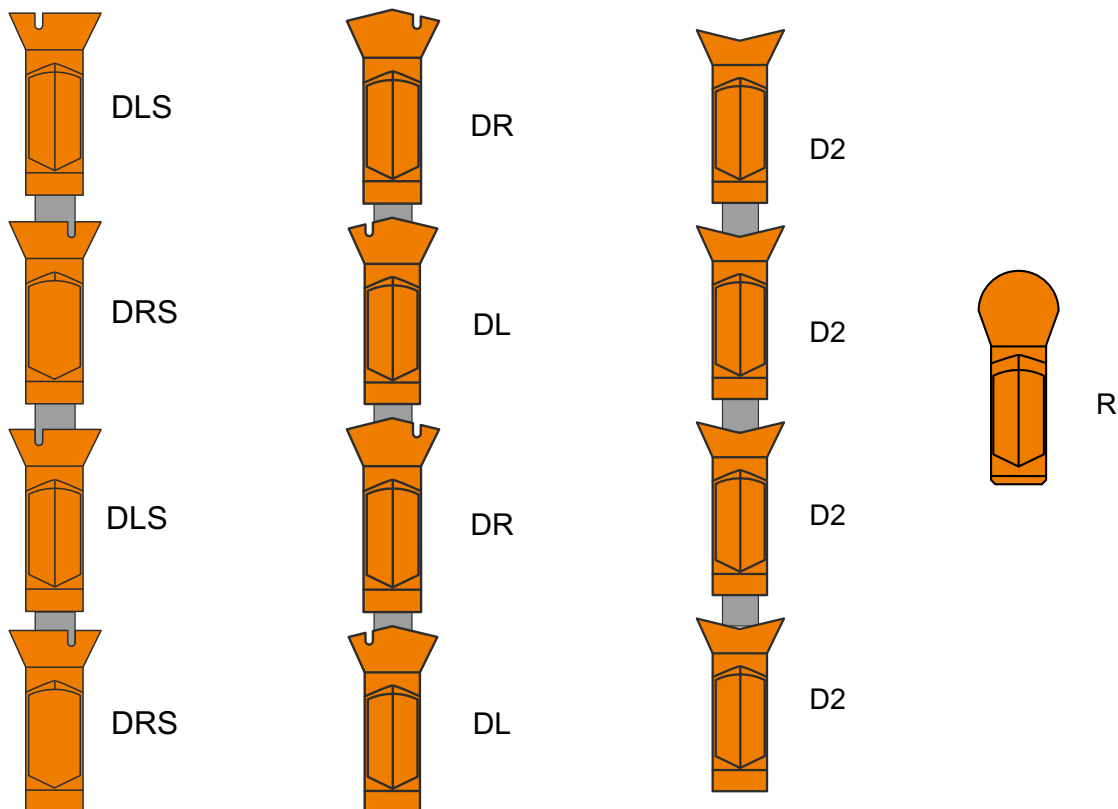
**Дисковые фрезы**



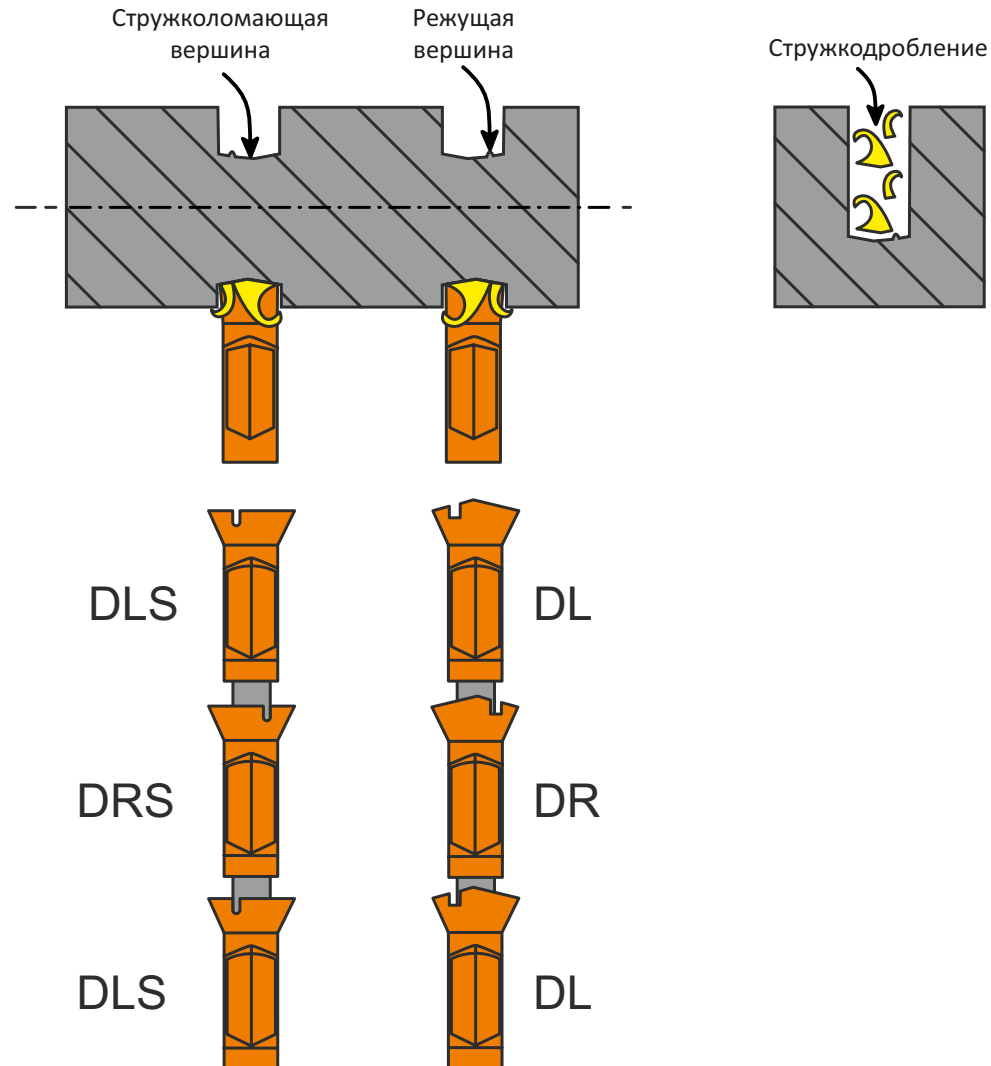
# Многофункциональная дисковая фреза



Обозначение	Сплав	Соответствие
-S	Сталь	
-SS	Сталь/ Нержавеющая сталь/ Жаропрочные сплавы	•
-AL	Алюминий	



## Особая система стружколомов

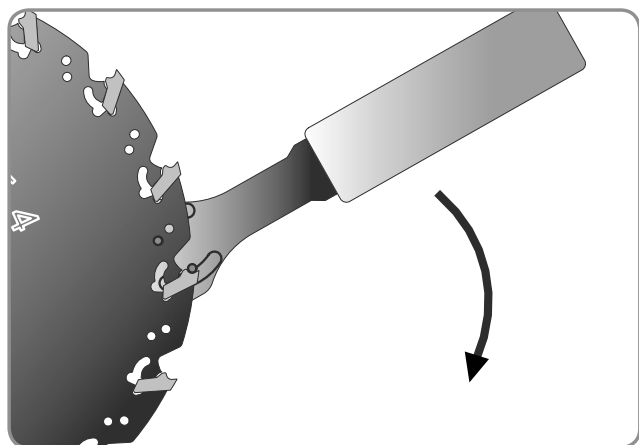


### Характеристики:

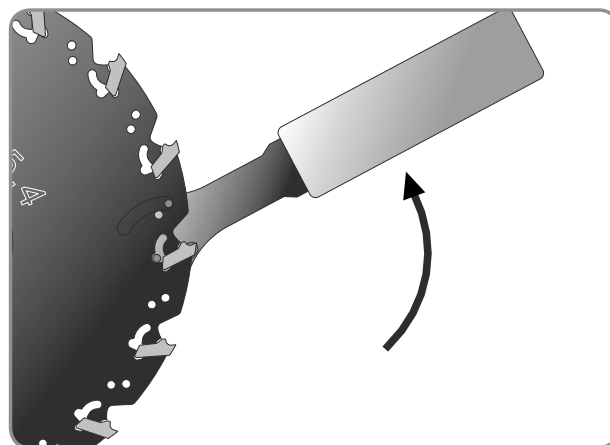
- Пластина имеет уникальную конструкцию стружколома: стружка дробится на две части и легко удаляется при обработке глубоких канавок и пазов.
- Конструкция пластины с точным позиционированием по центру обеспечивает более устойчивые и стабильные условия обработки и снижает вибрации.
- По сравнению с другими дисковыми фрезами на рынке, эта конструкция помогает значительно уменьшить сопротивление и снизить мощность на резание.

Это лучший выбор для обработки сложных материалов с большой глубиной резания.

## Замена пластины



Установка пластины



Снятие пластины

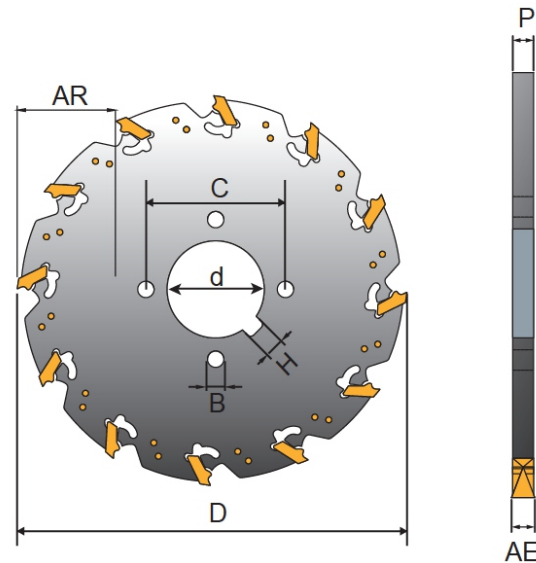


Перед установкой пластин используйте маркер (на масляной основе) и проведите им несколько раз по вогнутой поверхности пластины, чтобы облегчить её установку в гнездо.

# Технические характеристики

## Дисковые прорезные фрезы

**DT**



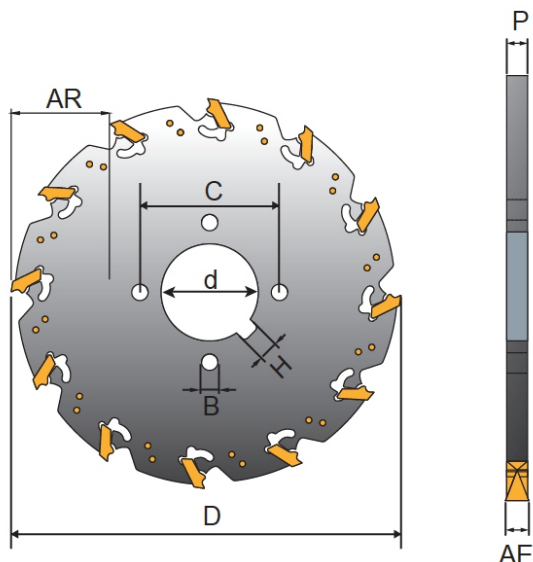
Наименование	Параметры (мм)							Кол-во зубьев	H	MAX об/мин	
	D	AE	AR	P	d	C	B				
DT050-14-13	50	1.4 1.5	14.5	1.2	13	-	-	4	6.35	12000	
DT050-14-127					12.7						
DT063-14-16	63		18		16			6		11000	
DT063-14-15875					15.875						
DT080-14-22	80		22.5		22			8		8000	
DT080-14-254			19.5		25.4						
DT100-14-22	100		32.5		22			10		6300	
DT100-14-254			29.5		25.4						7
DT100-14-27					27						
DT125-14-22	125		45		22			12		5000	
DT125-14-254		25.4		8							
DT125-14-32					32						

**D** - Диаметр фрезы  
**AE** - Ширина паза  
**AR** - Максимальная глубина резания  
**P** - Толщина корпуса  
**d** - Посадочный диаметр  
**C** - Межцентровое расстояние  
**H** - Ширина шпоночного паза

### Аксессуары

Пластина LNGY	Ключ
1414	150.10-30
1415	

## Дисковые прорезные фрезы



**DT**

Наименование	Параметры (мм)							Кол-во зубьев	H	МАХ об/мин
	D	AE	AR	P	d	C	B			
DT050-16-13	50	1.6	14.5	1.4	13	-	-	4	-	12000
DT050-16-127					12.7					
DT063-16-16	63		18		16			6	-	11000
DT063-16-15875					15.875					
DT080-16-22	80		22.5		22			8	6	8000
DT080-16-254			19.5		25.4				6.35	
DT100-16-22	100		32.5		22			10	6	6300
DT100-16-254			29.5		25.4				6.35	
DT100-16-27					27				7	
DT125-16-22	125		45		22			12	6	5000
DT125-16-254			42		25.4				6.35	
DT125-16-32					39				32	
DT160-16-254	160	59.5	25.4	16	6.35	4000				
DT160-16-32		56.5	32		8					
DT160-16-40			52		40		10			

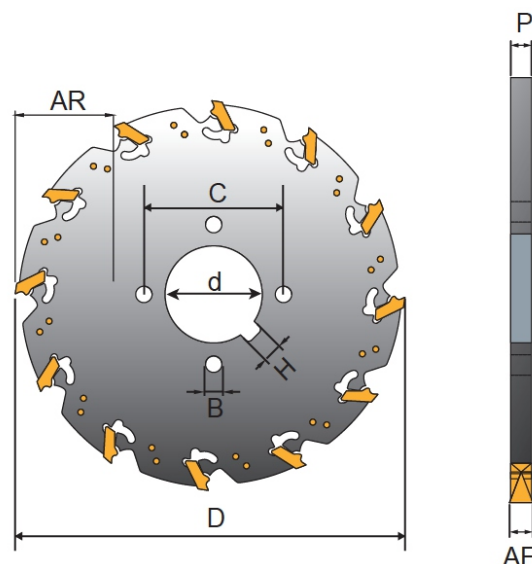
**D** - Диаметр фрезы  
**AE** - Ширина паза  
**AR** - Максимальная глубина резания  
**P** - Толщина корпуса  
**d** - Посадочный диаметр  
**C** - Межцентровое расстояние  
**H** - Ширина шпоночного паза

### Аксессуары

Пластина LNGY	Ключ
1616	150.10-30

## Дисковые прорезные фрезы

**DT**



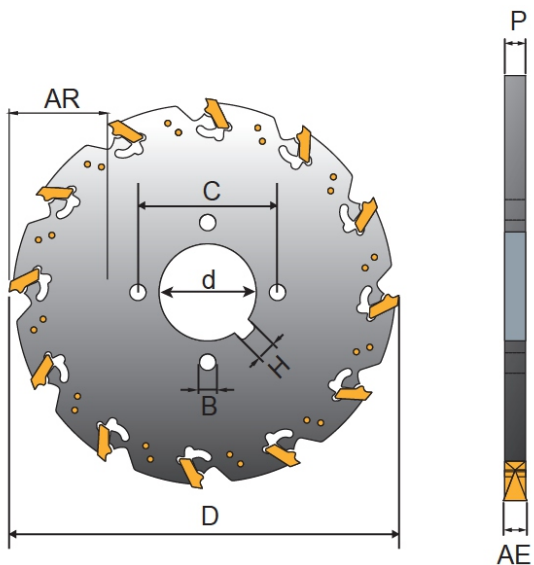
Наименование	Параметры (мм)							Кол-во зубьев	H	МАХ об/мин			
	D	AE	AR	P	d	C	B						
DT050-18-13	50	1.8	14.5	1.6	13	-	-	4	-	12000			
DT050-18-127					12.7								
DT063-18-16	63		18		16			6		6	8000		
DT063-18-15875					15.875								
DT080-18-22	80		22.5		22			8				6	
DT080-18-254			19.5		25.4							6.35	
DT100-18-22	100		32.5		22			10				6	
DT100-18-254			29.5		25.4							6.35	6300
DT100-18-27					27							7	
DT125-18-22	125		45		22			12				6	
DT125-18-254			42		25.4							6.35	5000
DT125-18-32					39							8	
DT160-18-254	160	59.5	25.4	16	6.35								
DT160-18-32		56.5	32		8	4000							
DT160-18-40			52		40		10						

**D** - Диаметр фрезы  
**AE** - Ширина паза  
**AR** - Максимальная глубина резания  
**P** - Толщина корпуса  
**d** - Посадочный диаметр  
**C** - Межцентровое расстояние  
**H** - Ширина шпоночного паза

### Аксессуары

Пластина LNGY	Ключ
1818	150.10-30

## Дисковые прорезные фрезы



**DT**

Наименование	Параметры (мм)							Кол-во зубьев	H	МАХ об/мин
	D	AE	AR	P	d	C	B			
DT050-2-13	50	2.0 2.2 2.5	14.5	1.75	13	-	-	4	-	12000
DT050-2-127					12.7					
DT063-2-16	63		18		16			6	-	11000
DT063-2-15875					15.875					
DT080-2-22	80		22.5		22			8	6	8000
DT080-2-254			19.5		25.4				6.35	
DT100-2-22	100		32.5		22			10	6	6300
DT100-2-254			29.5		25.4				6.35	
DT100-2-27			27		7					
DT125-2-22	125		45		22			12	6	5000
DT125-2-254			42		25.4				6.35	
DT125-2-32			39		32				8	
DT160-2-254	160	59.5	25.4	16	6.35	4000				
DT160-2-32		56.5	32		8					
DT160-2-40		52	40		10					

**D** - Диаметр фрезы  
**AE** - Ширина паза  
**AR** - Максимальная глубина резания  
**P** - Толщина корпуса  
**d** - Посадочный диаметр  
**C** - Межцентровое расстояние  
**H** - Ширина шпоночного паза

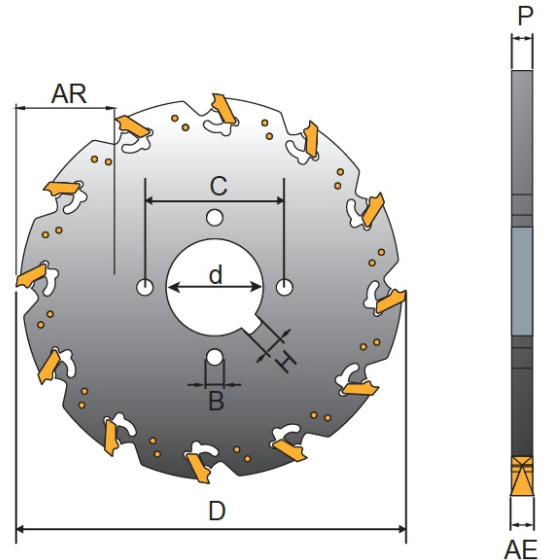
### Аксессуары

Пластина LNGY	Ключ
2020	150.10-30
2022	
2025	



## Дисковые прорезные фрезы

**DT**



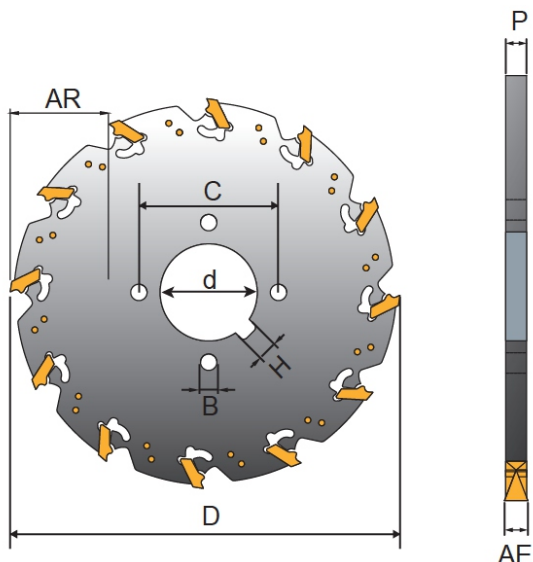
Наименование	Параметры (мм)							Кол-во зубьев	H	МАХ об/мин
	D	AE	AR	P	d	C	B			
DT200-2-254	200	2.0	79.5	1.75	25.4	-	-	20	6.35	3200
DT200Z-2-254					25.4			26		
DT200-2-32			76.5		32	63	11	20	8	
DT200Z-2-32					32			26		
DT200-2-40			72		40	90		20	10	
DT200Z-2-40					40			26		
DT250-2-254	250	2.2	104.5	1.75	25.4	-	-	26	6.35	2600
DT250Z-2-254					25.4			34		
DT250-2-32			101.5		32	63	11	26	8	
DT250Z-2-32					32			34		
DT250-2-40			97		40	90		26	10	
DT250Z-2-40					40			34		
DT285-2-32	285	2.5	119	1.75	32	63	-	28	8	2300
DT285Z-2-32					32			40		
DT050-25-13	50	2.5	14.5	2.25	13	-	-	4	-	12000
DT050-25-127		2.7			12.7					

### Аксессуары

Пластина LNGY	Ключ
2020	150.10-30
2022	
2025	
2525	
2527	
2530	

**D** - Диаметр фрезы  
**AE** - Ширина паза  
**AR** - Максимальная глубина резания  
**P** - Толщина корпуса  
**d** - Посадочный диаметр  
**C** - Межцентровое расстояние  
**H** - Ширина шпоночного паза

## Дисковые прорезные фрезы



**DT**

Наименование	Параметры (мм)							Кол-во зубьев	H	MAX об/мин
	D	AE	AR	P	d	C	B			
DT063-25-16	63	2.5 2.7 3.0	18	2.25	16	-	-	6	-	11000
DT063-25-15875					15.875					
DT080-25-22	80		22.5		22			8	6	8000
DT080-25-254			19.5		25.4				6.35	
DT100-25-22	100		32.5		22			10	6	6300
DT100-25-254			29.5		25.4				6.35	
DT100-25-27					27				7	
DT125-25-22	125		45		22			12	6	5000
DT125-25-254			42		25.4				6.35	
DT125-25-32			39		32				8	
DT160-25-22	160		59.5		22			16	6.35	4000
DT160-25-254			56.5		25.4				8	
DT160-25-32		52	32	10						
DT200-25-254	200	79.5	25.4	20	6.35	3200				
DT200Z-25-254			25.4				26			

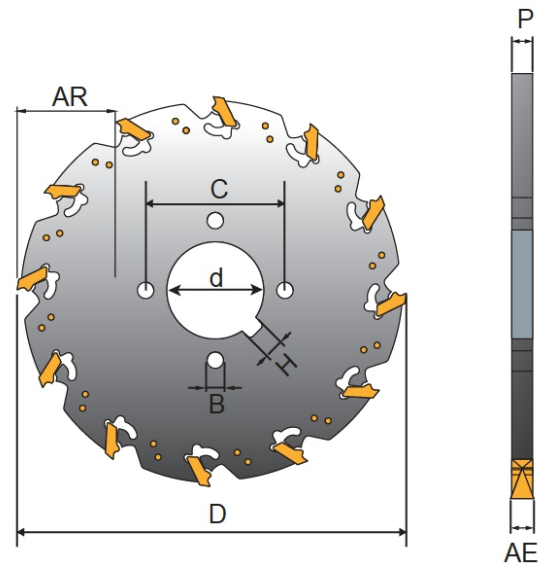
**D** - Диаметр фрезы  
**AE** - Ширина паза  
**AR** - Максимальная глубина резания  
**P** - Толщина корпуса  
**d** - Посадочный диаметр  
**C** - Межцентровое расстояние  
**H** - Ширина шпоночного паза

### Аксессуары

Пластина LNGY	Ключ
2525	150.10-30
2527	
2530	

## Дисковые прорезные фрезы

**DT**



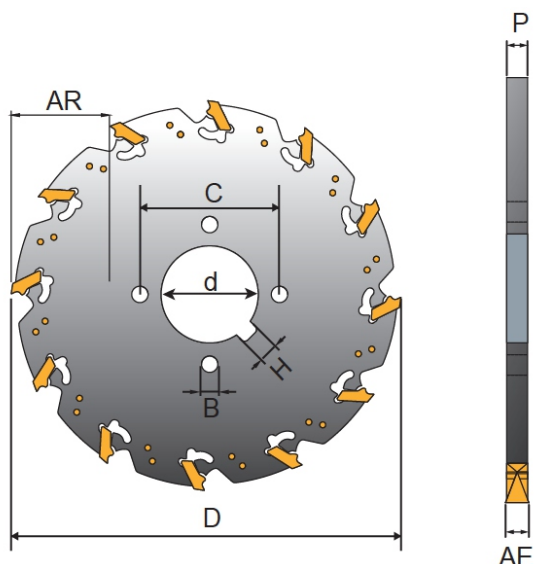
Наименование	Параметры (мм)							Кол-во зубьев	H	МАХ об/мин
	D	AE	AR	P	d	C	B			
DT200-25-32	200	2.5	76.5	2.25	32	63	11	20	8	3200
DT200Z-25-32								26		
DT200-25-40			72		40	90	20	10		
DT200Z-25-40							26			
DT250-25-254	250	2.7	104.5	2.25	25.4	-	-	26	6.35	2600
DT250Z-25-254								34		
DT250-25-32			101.5		32	63	11	26	8	
DT250Z-25-32								34		
DT250-25-40	97	40	90	11	26	10				
DT250Z-25-40					34					
DT300-25-254	300	3.0	129.5	2.25	25.4	-	-	30	6.35	2200
DT300Z-25-254								40		
DT300-25-32			126.5		32	63	11	30	8	
DT300-25-32								40		
DT200-25-40	122	40	90	11	30	10				
DT200Z-25-40					40					

**D** - Диаметр фрезы  
**AE** - Ширина паза  
**AR** - Максимальная глубина резания  
**P** - Толщина корпуса  
**d** - Посадочный диаметр  
**C** - Межцентровое расстояние  
**H** - Ширина шпоночного паза

### Аксессуары

Пластина LNGY	Ключ
2525	150.10-30
2527	
2530	

## Дисковые прорезные фрезы



**DT**

Наименование	Параметры (мм)							Кол-во зубьев	H	МАХ об/мин
	D	AE	AR	P	d	C	B			
DT050-3-13	50	3.0 3.2 3.5	14.5	2.7	13	-	-	4	-	12000
DT050-3-127					12.7					
DT063-3-16	63		18		16			6	-	11000
DT063-3-15875					15.875					
DT080-3-22	80		22.5		22			8	6	8000
DT080-3-254			19.5		25.4				6.35	
DT100-3-22	100		32.5		22			10	6	6300
DT100-3-254			29.5		25.4				6.35	
DT100-3-27			27		27				7	
DT125-3-22	125		45		22			12	6	5000
DT125-3-254			42		25.4				6.35	
DT125-3-32			39		32				8	
DT160-3-22	160		59.5		22			16	6.35	4000
DT160-3-254			56.5		25.4				8	
DT160-3-32			52		32				10	
DT200-3-254	200	79.5	25.4	20	6.35	3200				
DT200Z-3-254			25.4	26						

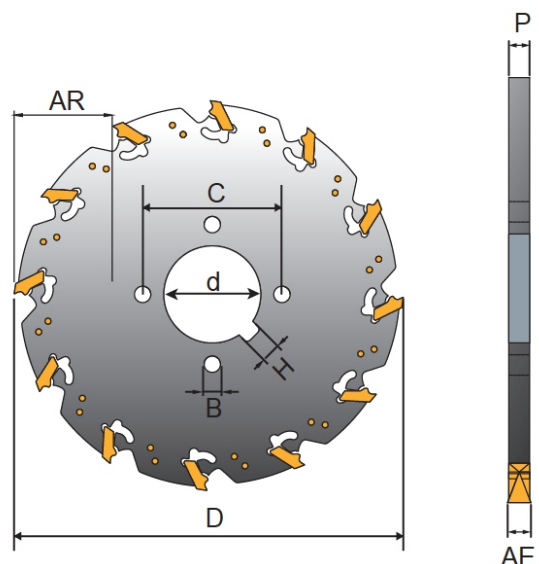
**D** - Диаметр фрезы  
**AE** - Ширина паза  
**AR** - Максимальная глубина резания  
**P** - Толщина корпуса  
**d** - Посадочный диаметр  
**C** - Межцентровое расстояние  
**H** - Ширина шпоночного паза

### Аксессуары

Пластина LNGY	Ключ
3030	150.10-30
3032	
3035	

## Дисковые прорезные фрезы

**DT**



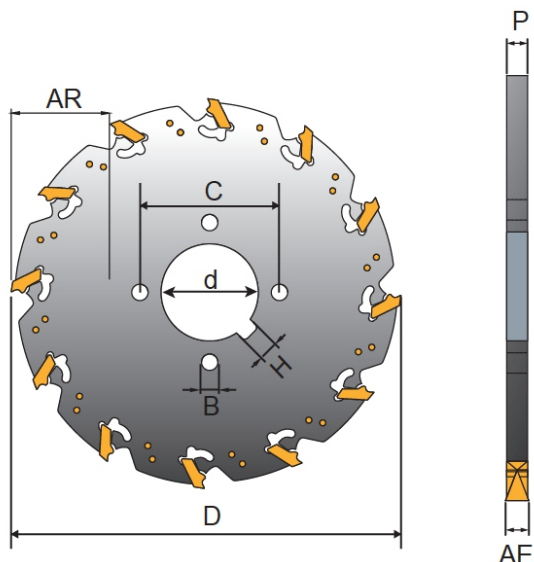
Наименование	Параметры (мм)							Кол-во зубьев	H	МАХ об/мин
	D	AE	AR	P	d	C	B			
DT200-3-32	200	3.0	76.5	2.7	32	63	11	20	8	3200
DT200Z-3-32								26		
DT200-3-40			72		40	90	20	10		
DT200Z-3-40									26	
DT250-3-254	250	3.2	104.5	2.7	25.4	-	-	6.35	2600	
DT250Z-3-254								34		
DT250-3-32			101.5		32	63	11	8		
DT250Z-3-32										34
DT250-3-40	97	40	90	11	10					
DT250Z-3-40						34				
DT300-3-254	300	3.5	129.5	2.7	25.4	-	-	6.35	2200	
DT300Z-3-254								40		
DT300-3-32			126.5		32	63	11	8		
DT300Z-3-32										40
DT200-3-40	122	40	90	11	10					
DT200Z-3-40						40				

**D** - Диаметр фрезы  
**AE** - Ширина паза  
**AR** - Максимальная глубина резания  
**P** - Толщина корпуса  
**d** - Посадочный диаметр  
**C** - Межцентровое расстояние  
**H** - Ширина шпоночного паза

### Аксессуары

Пластина LNGY	Ключ
3030	150.10-30
3032	
3035	

## Дисковые прорезные фрезы



**DT**

Наименование	Параметры (мм)							Кол-во зубьев	H	МАХ об/мин
	D	AE	AR	P	d	C	B			
DT050-4-13	50	4.0 4.2 4.5	14.5	3.7	13	-	-	4	-	12000
DT050-4-127					12.7					
DT063-4-16	63		18		16			6	-	11000
DT063-4-15875					15.875					
DT080-4-22	80		22.5		22			8	6	8000
DT080-4-254			19.5		25.4				6.35	
DT100-4-22	100		32.5		22			10	6	6300
DT100-4-254			29.5		25.4				6.35	
DT100-4-27			4.2		27				7	
DT125-4-22	125		45		22			12	6	5000
DT125-4-254			42		25.4				6.35	
DT125-4-32			39		32				8	
DT160-4-22	160	59.5	22	16	6.35	4000				
DT160-4-254		56.5	25.4		8					
DT160-4-32		52	32		10					
DT200-4-254	200	79.5	25.4	20	6.35	3200				
DT200Z-4-254			25.4				26			

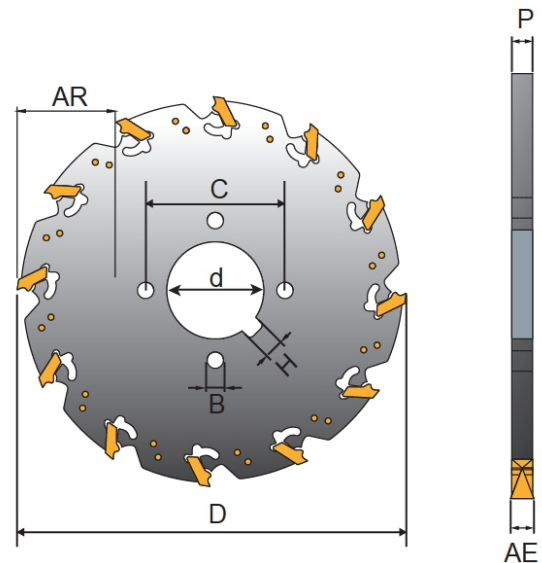
**D** - Диаметр фрезы  
**AE** - Ширина паза  
**AR** - Максимальная глубина резания  
**P** - Толщина корпуса  
**d** - Посадочный диаметр  
**C** - Межцентровое расстояние  
**H** - Ширина шпоночного паза

### Аксессуары

Пластина LNGY	Ключ
4040	150.10-30
4042	
4045	

## Дисковые прорезные фрезы

**DT**



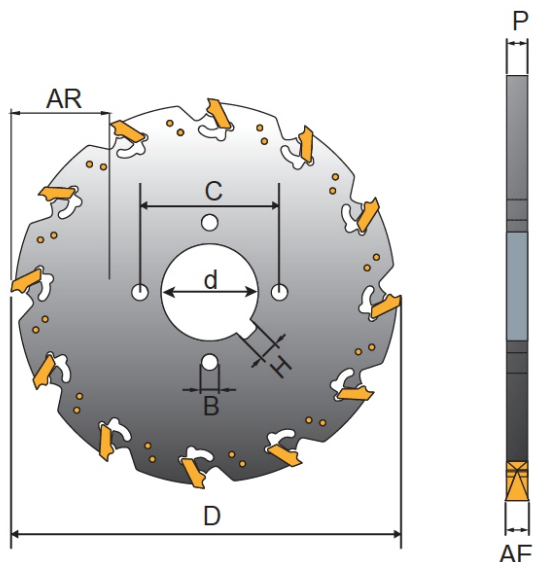
Наименование	Параметры (мм)							Кол-во зубьев	H	МАХ об/мин
	D	AE	AR	P	d	C	B			
DT200-4-32	200	4.0	76.5	3.7	32	63	11	20	8	3200
DT200Z-4-32								26		
DT200-4-40			72		40	90	26	10		
DT200Z-4-40									26	
DT250-4-254	250	4.2	104.5	3.7	25.4	-	-	34	6.35	2600
DT250Z-4-254								26		
DT250-4-32			101.5		32	63	11	8		
DT250Z-4-32									34	
DT250-4-40	97	40	90	26	10					
DT250Z-4-40						34				
DT300-4-254	300	4.5	129.5	3.7	25.4	-	-	30	6.35	2200
DT300Z-4-254								40		
DT300-4-32			126.5		32	63	11	8		
DT300Z-4-32									40	
DT200-4-40	122	40	90	30	10					
DT200Z-4-40						40				

**D** - Диаметр фрезы  
**AE** - Ширина паза  
**AR** - Максимальная глубина резания  
**P** - Толщина корпуса  
**d** - Посадочный диаметр  
**C** - Межцентровое расстояние  
**H** - Ширина шпоночного паза

### Аксессуары

Пластина LNGY	Ключ
4040	150.10-30
4042	
4045	

## Дисковые прорезные фрезы



**DT**

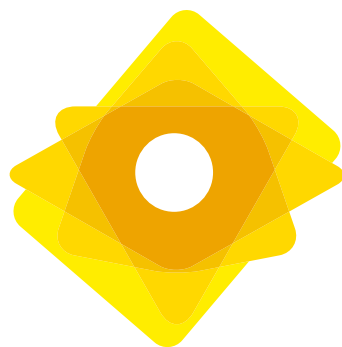
Наименование	Параметры (мм)							Кол-во зубьев	H	МАХ об/мин
	D	AE	AR	P	d	C	B			
DT050-5-13	50	5.0 5.2 5.5	14.5	4.5	13	-	-	4	-	12000
DT050-5-127					12.7					
DT063-5-16	63		18		16			6	-	11000
DT063-5-15875					15.875					
DT080-5-22	80		22.5		22			8	6	8000
DT080-5-254			19.5		25.4				6.35	
DT100-5-22	100		32.5		22			10	6	6300
DT100-5-254			29.5		25.4				6.35	
DT100-5-27			27		7					
DT125-5-22	125		45		22			12	6	5000
DT125-5-254			42		25.4				6.35	
DT125-5-32			39		32				8	
DT160-5-254	160	59.5	25.4	16	6.35	4000				
DT160-5-32		56.5	32		8					
DT160-5-40		52	40		10					

**D** - Диаметр фрезы  
**AE** - Ширина паза  
**AR** - Максимальная глубина резания  
**P** - Толщина корпуса  
**d** - Посадочный диаметр  
**C** - Межцентровое расстояние  
**H** - Ширина шпоночного паза

### Аксессуары

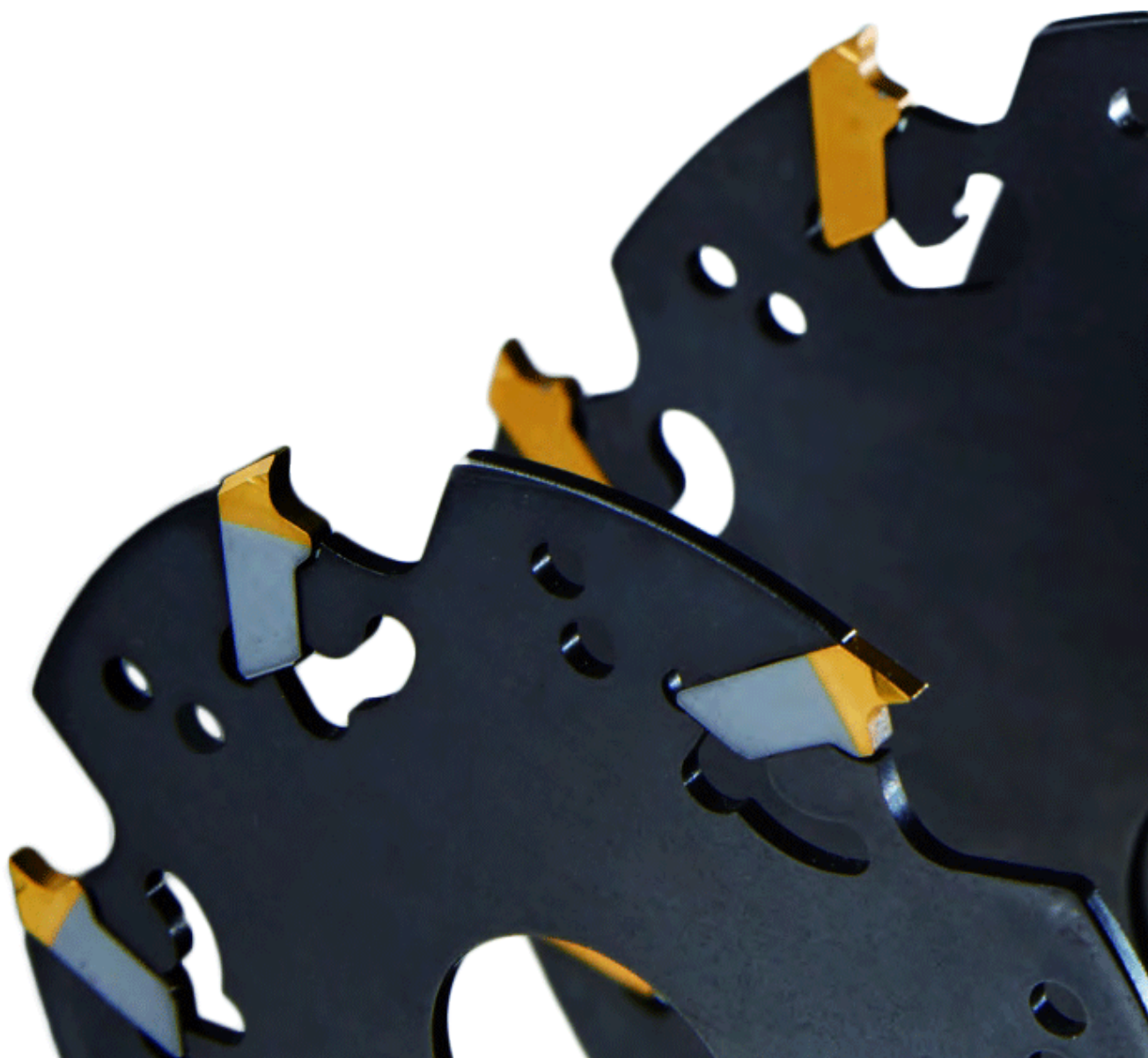
Пластина LNGY	Ключ
5050	150.10-30
5052	
5055	



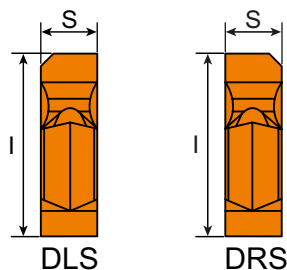


donray  
metal cutting tools

Пластины для дисковых  
фрез

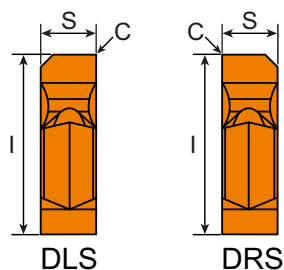


## Пластины LNGY



Допуски (мм)  
S:  $\pm 0.02$

Наименование	Параметры (мм)			Сплавы	
	P	S	I	D100	DK10
LNGY 1414DLS-AL	1.2	1.4	9		
LNGY 1415DLS-AL	1.2	1.5			
LNGY 1616DLS-AL	1.4	1.6			
LNGY 1818DLS-AL	1.6	1.8			
LNGY 1414DRS-AL	1.2	1.4	9		
LNGY 1415DRS-AL	1.2	1.5			
LNGY 1616DRS-AL	1.4	1.6			
LNGY 1818DRS-AL	1.6	1.8			

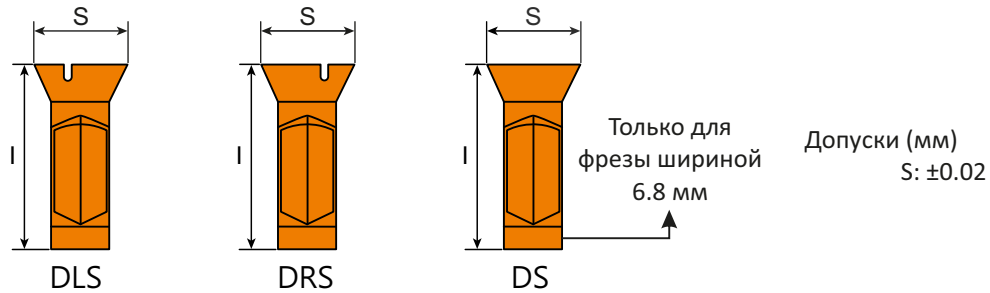


Допуски (мм)  
S:  $\pm 0.02$

S - Ширина пластины  
I - Длина пластины  
C - Допуск  
P - Толщина лезвия

Наименование	Параметры (мм)				Сплавы	
	P	S	I	C	D100	DK10
LNGY 1414DLS-S	1.2	1.4	9	0.03		
LNGY 1415DLS-S	1.2	1.5				
LNGY 1616DLS-S	1.4	1.6				
LNGY 1818DLS-S	1.6	1.8				
LNGY 1414DLS-SS	1.2	1.4	9	0.03	•	
LNGY 1415DLS-SS	1.2	1.5			•	
LNGY 1616DLS-SS	1.4	1.6			•	
LNGY 1818DLS-SS	1.6	1.8			•	
LNGY 1414DRS-S	1.2	1.4	9	0.03		
LNGY 1415DRS-S	1.2	1.5				
LNGY 1616DRS-S	1.4	1.6				
LNGY 1818DRS-S	1.6	1.8				
LNGY 1414DRS-SS	1.2	1.4	9	0.03	•	
LNGY 1415DRS-SS	1.2	1.5			•	
LNGY 1616DRS-SS	1.4	1.6			•	
LNGY 1818DRS-SS	1.6	1.8			•	

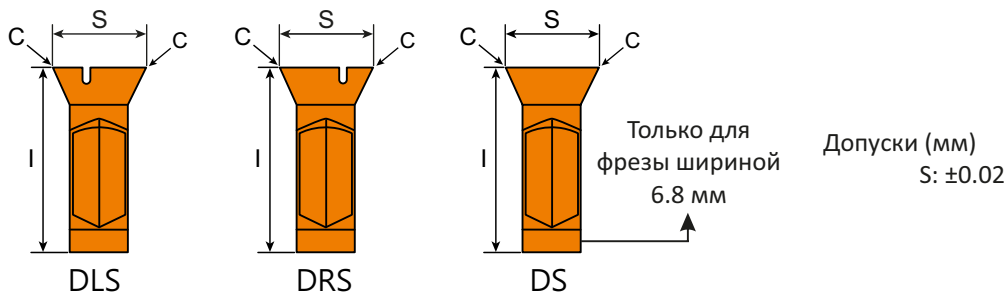
## Пластины LNGY



Наименование	Параметры (мм)			Сплавы	
	P	S	I	D100	DK10
LNGY 2020DLS-AL	1.75	2.0	9		
LNGY 2022DLS-AL		2.2			
LNGY 2025DLS-AL		2.5			
LNGY 2525DLS-AL	2.25	2.5			
LNGY 2527DLS-AL		2.7			
LNGY 2530DLS-AL		3.0			
LNGY 3030DLS-AL	2.7	3.0			
LNGY 3032DLS-AL		3.2			
LNGY 3035DLS-AL		3.5			
LNGY 4040DLS-AL	3.7	4.0			
LNGY 4042DLS-AL		4.2			
LNGY 4045DLS-AL		4.5			
LNGY 5050DLS-AL	4.5	5.0			
LNGY 5052DLS-AL		5.2			
LNGY 5055DLS-AL		5.5			
LNGY 2020DRS-AL	1.75	2.0	9		
LNGY 2022DRS-AL		2.2			
LNGY 2025DRS-AL		2.5			
LNGY 2525DRS-AL	2.25	2.5			
LNGY 2527DRS-AL		2.7			
LNGY 2530DRS-AL		3.0			
LNGY 3030DRS-AL	2.7	3.0			
LNGY 3032DRS-AL		3.2			
LNGY 3035DRS-AL		3.5			
LNGY 4040DRS-AL	3.7	4.0			
LNGY 4042DRS-AL		4.2			
LNGY 4045DRS-AL		4.5			
LNGY 5050DRS-AL	4.5	5.0			
LNGY 5052DRS-AL		5.2			
LNGY 5055DRS-AL		5.5			
LNGY 5050DS-AL	4.5	5.0	9		

**S** - Ширина пластины  
**I** - Длина пластины  
**C** - Допуск  
**P** - Толщина лезвия

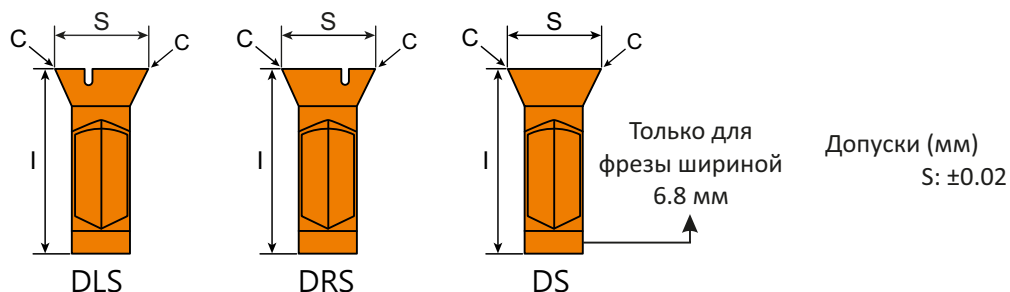
## Пластины LNGY



Наименование	Параметры (мм)				Сплавы	
	P	S	I	C	D100	DK10
LNGY 2020DLS-S	1.75	2.0	9	0.05		
LNGY 2022DLS-S		2.2				
LNGY 2025DLS-S		2.5				
LNGY 2525DLS-S	2.25	2.5				
LNGY 2527DLS-S		2.7				
LNGY 2530DLS-S		3.0				
LNGY 3030DLS-S	2.7	3.0				
LNGY 3032DLS-S		3.2				
LNGY 3035DLS-S		3.5				
LNGY 4040DLS-S	3.7	4.0				
LNGY 4042DLS-S		4.2				
LNGY 4045DLS-S		4.5				
LNGY 5050DLS-S	4.5	5.0				
LNGY 5052DLS-S		5.2				
LNGY 5055DLS-S		5.5				
LNGY 2020DRS-S	1.75	2.0	9	0.05		
LNGY 2022DRS-S		2.2				
LNGY 2025DRS-S		2.5				
LNGY 2525DRS-S	2.25	2.5				
LNGY 2527DRS-S		2.7				
LNGY 2530DRS-S		3.0				
LNGY 3030DRS-S	2.7	3.0				
LNGY 3032DRS-S		3.2				
LNGY 3035DRS-S		3.5				
LNGY 4040DRS-S	3.7	4.0				
LNGY 4042DRS-S		4.2				
LNGY 4045DRS-S		4.5				
LNGY 5050DRS-S	4.5	5.0				
LNGY 5052DRS-S		5.2				
LNGY 5055DRS-S		5.5				
LNGY 5050DS-S	4.5	5.0	9	0.05		

**S** - Ширина пластины  
**I** - Длина пластины  
**C** - Допуск  
**P** - Толщина лезвия

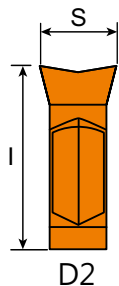
## Пластины LNGY



Наименование	Параметры (мм)				Сплавы	
	P	S	I	C	D100	DK10
LNGY 2020DLS-SS	1.75	2.0	9	0.05	•	
LNGY 2022DLS-SS		2.2			•	
LNGY 2025DLS-SS		2.5			•	
LNGY 2525DLS-SS	2.25	2.5			•	
LNGY 2527DLS-SS		2.7			•	
LNGY 2530DLS-SS		3.0			•	
LNGY 3030DLS-SS	2.7	3.0			•	
LNGY 3032DLS-SS		3.2			•	
LNGY 3035DLS-SS		3.5			•	
LNGY 4040DLS-SS	3.7	4.0			•	
LNGY 4042DLS-SS		4.2			•	
LNGY 4045DLS-SS		4.5			•	
LNGY 5050DLS-SS	4.5	5.0			•	
LNGY 5052DLS-SS		5.2			•	
LNGY 5055DLS-SS		5.5			•	
LNGY 2020DRS-SS	1.75	2.0	9	0.05	•	
LNGY 2022DRS-SS		2.2			•	
LNGY 2025DRS-SS		2.5			•	
LNGY 2525DRS-SS	2.25	2.5			•	
LNGY 2527DRS-SS		2.7			•	
LNGY 2530DRS-SS		3.0			•	
LNGY 3030DRS-SS	2.7	3.0			•	
LNGY 3032DRS-SS		3.2			•	
LNGY 3035DRS-SS		3.5			•	
LNGY 4040DRS-SS	3.7	4.0			•	
LNGY 4042DRS-SS		4.2			•	
LNGY 4045DRS-SS		4.5			•	
LNGY 5050DRS-SS	4.5	5.0			•	
LNGY 5052DRS-SS		5.2			•	
LNGY 5055DRS-SS		5.5			•	
LNGY 5050DS-SS	4.5	5.0	9	0.05	•	

**S** - Ширина пластины  
**I** - Длина пластины  
**C** - Допуск  
**P** - Толщина лезвия

## Пластины LNGY

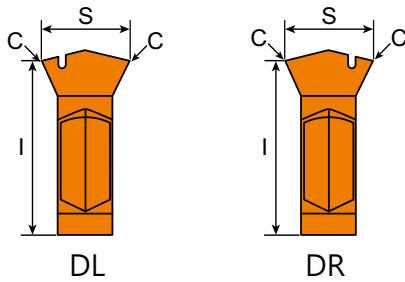


Допуски (мм)  
S:  $\pm 0.02$

Для обработки труб и листов из алюминия

Наименование	Параметры (мм)			Сплавы	
	P	S	I	D100	DK10
LNGY 1616D2-AL	1.4	1.6	9		
LNGY 1818D2-AL	1.6	1.8			
LNGY 2020D2-AL	1.75	2.0			
LNGY 2022D2-AL		2.2			
LNGY 2025D2-AL		2.5			
LNGY 2525D2-AL	2.25	2.5			
LNGY 2527D2-AL		2.7			
LNGY 2530D2-AL		3.0			
LNGY 3030D2-AL	2.7	3.0			
LNGY 3032D2-AL		3.2			
LNGY 3035D2-AL		3.5			
LNGY 4040D2-AL	3.7	4.0			
LNGY 4042D2-AL		4.2			
LNGY 4045D2-AL		4.5			
LNGY 5050D2-AL	4.5	5.0			
LNGY 5052D2-AL		5.2			
LNGY 5055D2-AL		5.5			

S - Ширина пластины  
I - Длина пластины  
C - Допуск  
P - Толщина лезвия



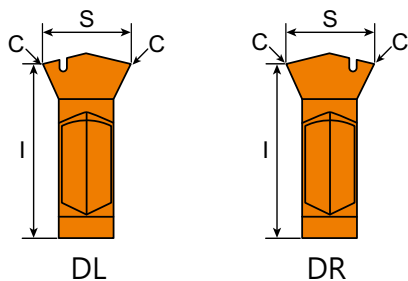
Допуски (мм)  
S:  $\pm 0.02$

V-образная пластина  
для высокой стабильности и стойкости

Наименование	Параметры (мм)				Сплавы	
	P	S	I	C	D100	DK10
LNGY 2020DL-S	1.75	2.0	9	0.05		
LNGY 2022DL-S		2.2				
LNGY 2025DL-S		2.5				
LNGY 2525DL-S	2.25	2.5				
LNGY 2527DL-S		2.7				
LNGY 2530DL-S		3.0				
LNGY 3030DL-S	2.7	3.0				
LNGY 3032DL-S		3.2				
LNGY 3035DL-S		3.5				
LNGY 4040DL-S	3.7	4.0				
LNGY 4042DL-S		4.2				
LNGY 4045DL-S		4.5				
LNGY 5050DL-S	4.5	5.0				
LNGY 5052DL-S		5.2				
LNGY 5055DL-S		5.5				
LNGY 2020DR-S	1.75	2.0	9	0.05		
LNGY 2022DR-S		2.2				
LNGY 2025DR-S		2.5				
LNGY 2525DR-S	2.25	2.5				
LNGY 2527DR-S		2.7				
LNGY 2530DR-S		3.0				
LNGY 3030DR-S	2.7	3.0				
LNGY 3032DR-S		3.2				
LNGY 3035DR-S		3.5				
LNGY 4040DR-S	3.7	4.0				
LNGY 4042DR-S		4.2				
LNGY 4045DR-S		4.5				
LNGY 5050DR-S	4.5	5.0				
LNGY 5052DR-S		5.2				
LNGY 5055DR-S		5.5				

S - Ширина пластины  
I - Длина пластины  
C - Допуск  
P - Толщина лезвия

## Пластины LNGY



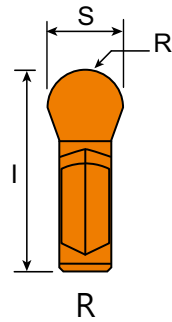
Допуски (мм)  
S: ±0.02

Наименование	Параметры (мм)				Сплавы	
	P	S	I	C	D100	DK10
LNGY 2020DL-SS	1.75	2.0	9	0.05	●	
LNGY 2022DL-SS		2.2			●	
LNGY 2025DL-SS		2.5			●	
LNGY 2525DL-SS	2.25	2.5			●	
LNGY 2527DL-SS		2.7			●	
LNGY 2530DL-SS		3.0			●	
LNGY 3030DL-SS	2.7	3.0			●	
LNGY 3032DL-SS		3.2			●	
LNGY 3035DL-SS		3.5			●	
LNGY 4040DL-SS	3.7	4.0			●	
LNGY 4042DL-SS		4.2			●	
LNGY 4045DL-SS		4.5			●	
LNGY 5050DL-SS	4.5	5.0			●	
LNGY 5052DL-SS		5.2			●	
LNGY 5055DL-SS		5.5			●	
LNGY 2020DR-SS	1.75	2.0	9	0.05	●	
LNGY 2022DR-SS		2.2			●	
LNGY 2025DR-SS		2.5			●	
LNGY 2525DR-SS	2.25	2.5			●	
LNGY 2527DR-SS		2.7			●	
LNGY 2530DR-SS		3.0			●	
LNGY 3030DR-SS	2.7	3.0			●	
LNGY 3032DR-SS		3.2			●	
LNGY 3035DR-SS		3.5			●	
LNGY 4040DR-SS	3.7	4.0			●	
LNGY 4042DR-SS		4.2			●	
LNGY 4045DR-SS		4.5			●	
LNGY 5050DR-SS	4.5	5.0			●	
LNGY 5052DR-SS		5.2			●	
LNGY 5055DR-SS		5.5			●	

S - Ширина пластины  
I - Длина пластины  
C - Допуск  
P - Толщина лезвия



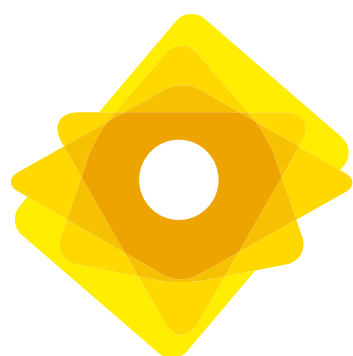
## Пластины LNGY



Допуски (мм)  
S:  $\pm 0.02$

Наименование	Параметры (мм)				Сплавы	
	P	S	I	R	D100	DK10
LNGY 1415R075-SS	1.5	1.5	9	0.75	•	
LNGY 2020R100-SS	2.0	2.0		1.0	•	
LNGY 2525R125-SS	2.5	2.5		1.25	•	
LNGY 3030R150-SS	3.0	3.0		1.5	•	

S - Ширина пластины  
I - Длина пластины  
C - Допуск  
P - Толщина лезвия  
R - Радиус



donray  
metal cutting tools

+7 391 264-08-39

+7 391 223-16-63

tt937@mail.ru

г. Красноярск,  
ул.60 лет Октября зд. 124м/1